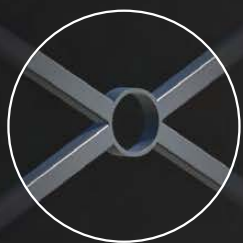


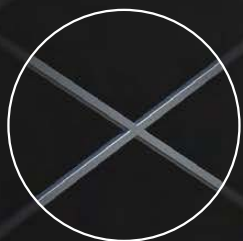
ALIZEA C



ALIZEA CC

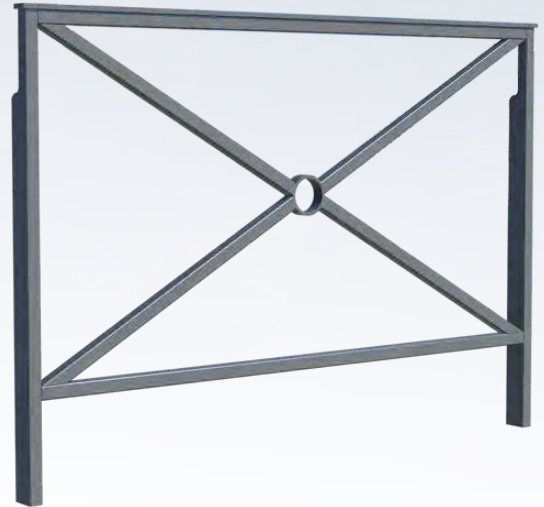
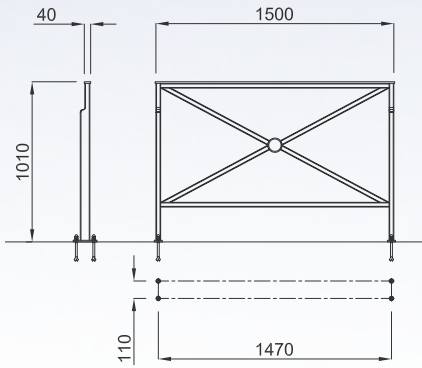


ALIZEA MC



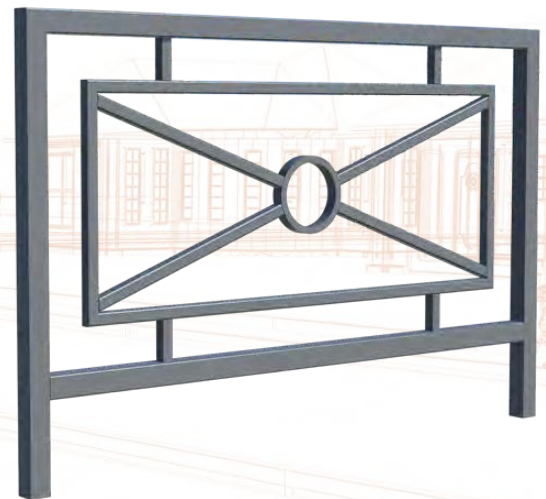
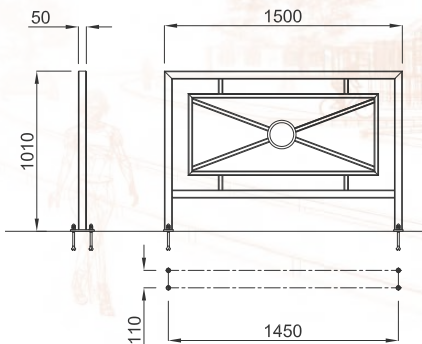
Linie ALIZEA C Feststehende Barriere

Lackierter, verzinkter Stahl.



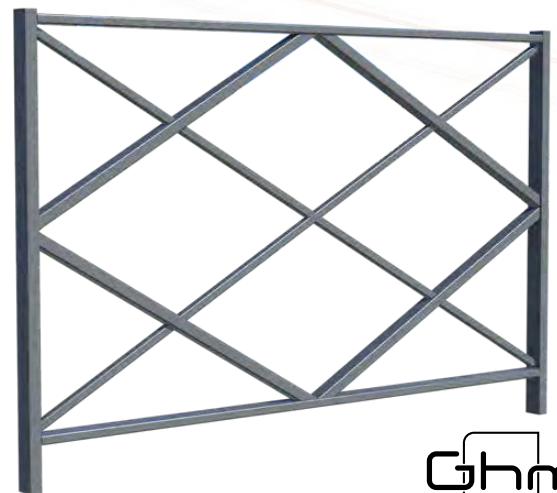
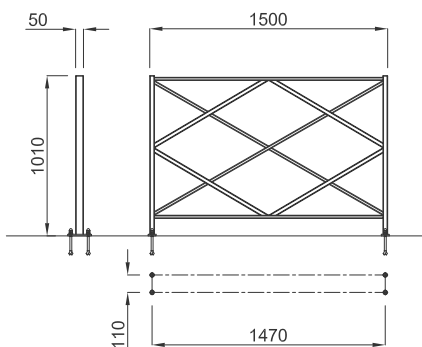
Linie ALIZEA CC Feststehende Barriere

Lackierter, verzinkter Stahl.



Linie ALIZEA MC Feststehende Barriere

Lackierter, verzinkter Stahl.





GHM Eclatec GmbH

LED Leuchten

Moderne Stadtmöbel

Abfalleimer

Licht Poller



BAUMGITTER

feststehende Poller

Klassische Gusseisen

Lichtsäulen

MODERNE GUSSEISEN

Trinkwasserbrunnen

Abwehripoller

LEITUNGSMASTEN

SITZGELEGENHEITEN

STRABENBAHN

Moderne LED-Leuchten

Zeitlose LED-Leuchten

Zeitlose Brunnen

Zeitlose Stadtmöbel

GHM Eclatec GmbH

Lebacher Straße 4 - 66113 Saarbrücken
Telefon Nr. 0781/9321800 - Telefax Nr. 0781/9321801
Email: info@ghm-eclatec.de - Seite: www.ghm-eclatec.de

Bankverbindung

Commerzbank Saarbrücken - Konto Nr. 530018100 - BLZ 590 400 00
IBAN DE79 5904 0000 0530 0181 00 - BIC COBADEFFXXX
HRB 102805 - Ust-IDNr. DE303737390